

# Břeclav - skatepark

Specifikace překážek:

## SPECIFIKACE PŘEKÁŽEK DO SKATEPARKU

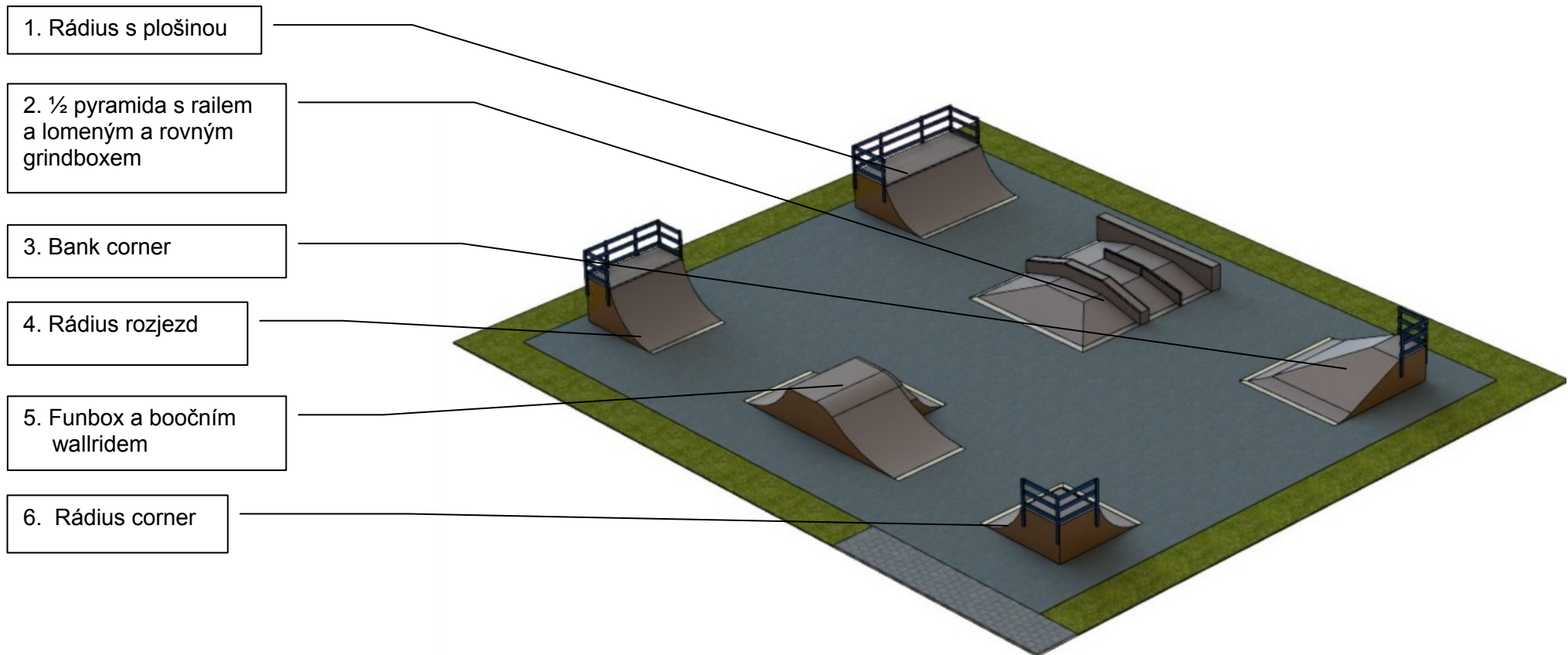
### Dokumentace vybavení skateparku – specifikace překážek

(sestava překážek určená pro skateboarding, bmx a in-line brusle, rozmístěná na asfaltové, nebo betonové ploše o rozměrech 25m x 30 m)

#### popis:

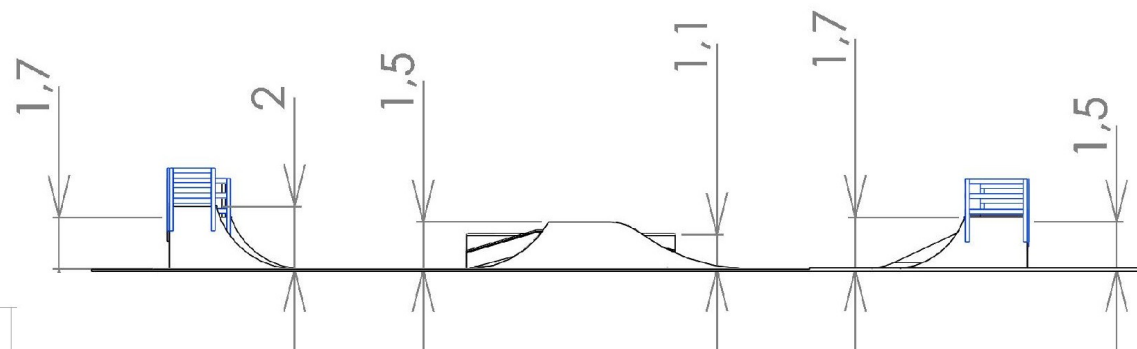
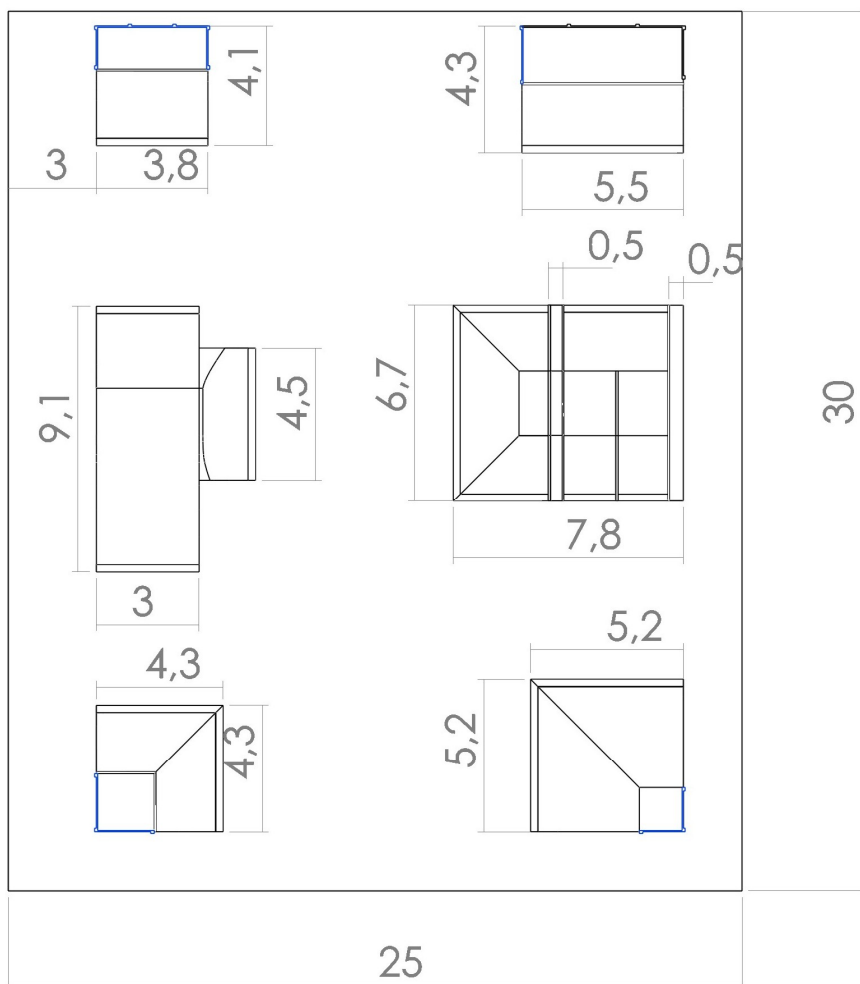
Předmětem plnění je kompletní realizace překážek na připravenou plochu a jejich uvedení do provozu (dodávka včetně montáže a uvedení do provozu).

Tvar, rozměry, technické provedení a rozmístění překážek na ploše skateparku musí splňovat bezpečnostní a technickou normu **ČSN-EN 14974**. Shoda výrobku s touto normou bude dle §6 nařízení vlády **č. 173/1997 Sb.** doložena certifikátem (například TÜV) a prohlášením o shodě.



# SPECIFIKACE PŘEKÁŽEK DO SKATEPARKU

## Půdorys a bokorys:



### Konstrukce překážek:

Konstrukce překážek bude z dřevěných trámů min 6x12cm nebo ocelových profilů min 40x40mm, pokrytá příčně roštem z dřevěných fošen bez mezer a speciálním povrchem síly min. 8mm. Překážky budou opatřeny 60 mm kopingy. Dřevo bude impregnováno proti plísním, kovové prvky budou žárově pozinkovány.

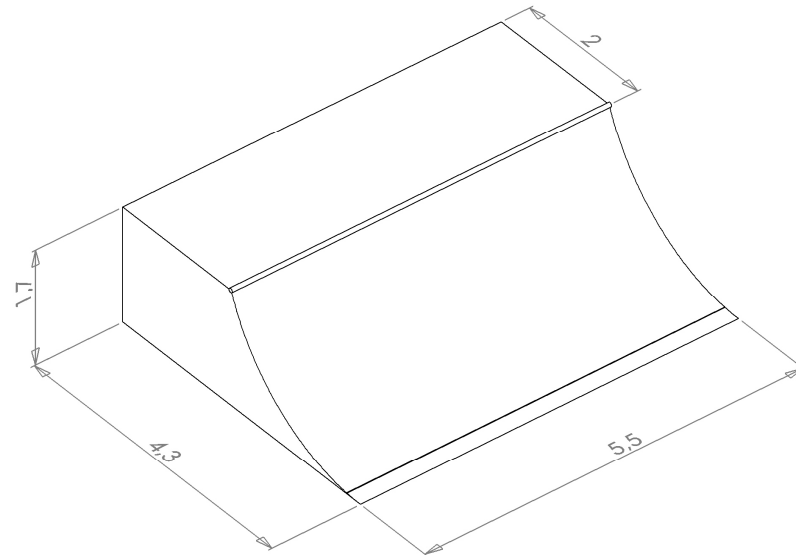
Boční a zadní stěny překážek budou zakrytovány vodovzdornou překližkou síly min. 12 mm s nezbytnými větracími otvory

Materiál pojezdového povrchu překážek je zásadní pro výslednou užitnou hodnotu celé stavby, musí být vysoce kvalitní a odpovídající potřebám jezdců na skateboardech, in-line bruslích, bmx kolech a koloběžkách: např. skatesmart nebo skatelite.

- tvrdost, pružnost a ostatní mechanické vlastnosti příznivé pro vysoký odraz jezdce
- grip – deska nebude hladká a lesklá, bude opatřena jemným gripem kvůli ideálním adhezním vlastnostem
- materiál povrchu, potažmo celá překážka musí být při pojezdu tichý
- materiál musí být odolný vůči všem druhům počasí a proti opotřebení grindováním např. stupačkami bmx kol
- jako materiál povrchu se nepřipouští plech ani překližka ani jiné méně vhodné náhražky určené prvotně k jinému účelu.
- **Dodavatel předloží vzorek pojezdového povrchu a min. 3 referenční zakázky kde byl tento materiál použit**

**SPECIFIKACE PŘEKÁŽEK DO SKATEPARKU****UMÍSTĚNÍ:** plocha skateparku**OZNAČENÍ:** 1**MNOŽSTVÍ:** 1**POLOŽKA:****1. Rádus s plošinou****ROZMĚRY A DALŠÍ SPECIFIKACE:**

výška bez zábradlí 1,7 m, šířka 5,5m, délka 4,3m



**SPECIFIKACE PŘEKÁŽEK DO SKATEPARKU**

UMÍSTĚNÍ: plocha skateparku

OZNAČENÍ: 2

MNOŽSTVÍ: 1

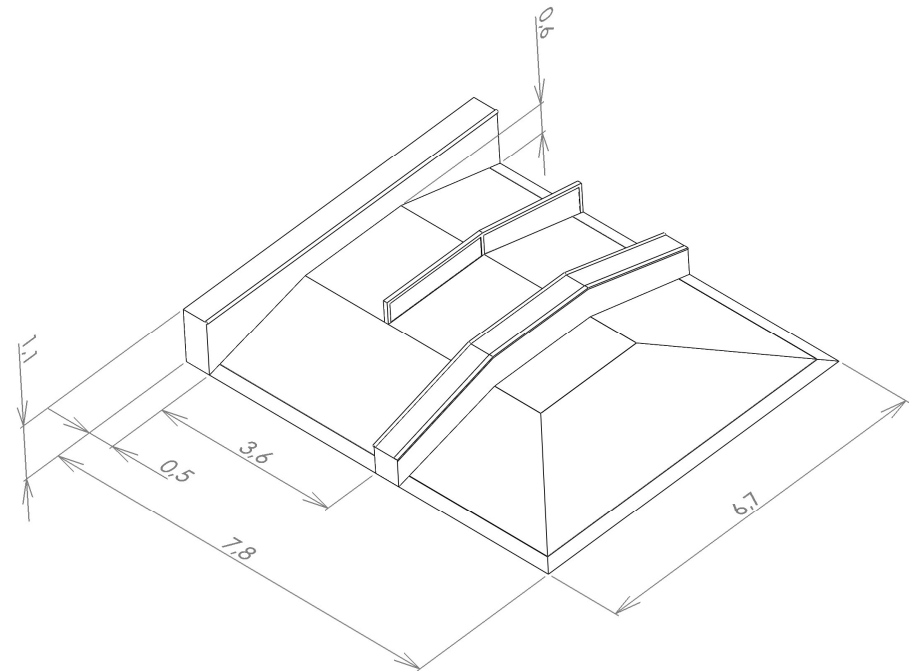
1

POLOŽKA:

**2. 1/2 pyramida s railem a lomeným a rovným grindboxem**

ROZMĚRY A DALŠÍ SPECIFIKACE:

výška 1,1m, šířka 7,8m, délka 6,7m.



**SPECIFIKACE PŘEKÁŽEK DO SKATEPARKU**

UMÍSTĚNÍ: : plocha skateparku

OZNAČENÍ: 3

MNOŽSTVÍ: 1

1

POLOŽKA:

**3. Bank corner****ROZMĚRY A DALŠÍ SPECIFIKACE:**

výška bez zábradlí 1,5m, šířka 5,2m, délka 5,2m

