

Sp.zn.: MUBR-S 48163 /2015 OKT  
Č.j: MUBR 48163/2015 OKT  
Vyřizuje: Ing. Běhůnek Josef  
tel.: 519 311 235, mobil 731 428 232  
fax: 519 311 400  
e-mail: josef.behunek@breclav.eu  
Datum: 16.7.2015

## ROZHODNUTÍ O VYPSÁNÍ VEŘEJNÉ ZAKÁZKY A VÝZVA K PODÁNÍ NABÍDKY

V souladu s ustanovením článku 3 odst. 3 písm. b) směrnice Rady města Břeclavi č. 5/2013, kterou se upřesňuje postup při zadávání veřejných zakázek malého rozsahu jsem rozhodl o vypsání veřejné zakázky malého rozsahu na dodávku:

### „Dodávka kuchyněk“

spočívající v dodávce kuchyněk do 4 podlaží v hlavní budově MÚ Břeclav, jejíž předpokládaná hodnota činí 100 tis. Kč včetně DPH.

### MĚSTO BŘECLAV VÁS VYZÝVÁ K PODÁNÍ NABÍDKY NA TUTO VEŘEJNOU ZAKÁZKU MALÉHO ROZSAHU

#### 1. Zadavatel

**Město Břeclav**

IČ: 00 283 061

Kontaktní adresa zadavatele: nám. T. G. Masaryka 3, 690 81 Břeclav

Statutární zástupce zadavatele: Ing. Pavel Dominik, starosta města

Odpovědná osoba: Mgr. Ivan Kejík, LL.M. vedoucí odboru OKT

Kontaktní osoba: Ing. Josef Běhůnek

Telefon: 519 311 235, 731 428 232, fax: 519 311 400

Email: [josef.behunek@breclav.eu](mailto:josef.behunek@breclav.eu)

#### 2. Předmět soutěže

Předmětem soutěže je dodávka 4 kuchyňských linek i s montáží do jednotlivých podlaží hlavní budovy MÚ Břeclav podle technické specifikace (příloha č. 1). Barevné provedení nábytku bude řešeno až s vítězem této veřejné zakázky.

##### 2.1. Technická specifikace

Technická specifikace je uvedena v příloze č.1 a na internetových stránkách Města Břeclav v sekci výběrová řízení [www.breclav.eu](http://www.breclav.eu).

### **3. Doba a místo plnění**

Dodání: nejpozději do 30 dnů od podpisu smlouvy.

Místo plnění: Město Břeclav, nám. T.G.M. 3, 69081 Břeclav

### **4. Kvalifikační předpoklady dodavatele**

Čestné prohlášení dle § 53 odst. 1 písm. a) až k) zákona č. 137/2006, o veřejných zakázkách. Výpis z OR, pokud je v něm zapsán, prokázání oprávnění k podnikání (kopie ne starší 90 dní). Reference o obdobných zakázkách v posledních 3 letech.

### **5. Způsob zpracování cenové nabídky**

Nabídková cena bude pokládána po podepsání smlouvy za cenu maximální, cena bude uvedena včetně DPH.

### **6. Požadavky na splnění technických parametrů zakázky**

Technické parametry předmětu zakázky jsou obsaženy v kapitole 2.1.technická specifikace.

Uchazeč ve své nabídce dále uvede jím nabízenou:

- dobu záruky
- reference za poslední 3 roky

### **7. Obsah nabídek**

Nabídka bude předložena v jednom vyhotovení v písemné formě v českém jazyce.

Nabídka bude svázána či jinak zabezpečena proti manipulaci s jednotlivými listy včetně příloh. Nabídka a návrh smlouvy musí být podepsána osobou oprávněnou jednat za dodavatele. Nabídky budou zpracovány s jednotným členěním:

1. Obchodní jméno a sídlo dodavatele, zastoupení, bankovní spojení.
2. Doklady prokazující kvalifikační předpoklady dodavatele.
3. Cenová nabídka zpracovaná v souladu s těmito podmínkami a podle obdrženého položkového rozpočtu.
4. Návrh smlouvy na předmět plnění zakázky s podpisem oprávněné osoby.
5. Ostatní.

## 8. Lhůta pro podání nabídek

Lhůta pro podání nabídek počíná běžet dnem následujícím po vydání této výzvy a končí dne **29.7. 2015 v 9.00 hod.**

Nabídky budou přijímány v zalepených obálkách na výše uvedené adrese zadavatele.

**Obálka bude označena „Výběrové řízení – Dodávka kuchyňek - NEOTVÍRAT“.**  
Nabídky doručené po stanovené lhůtě nebudou otevřeny a posuzovány.

## 9. Lhůta, po kterou jsou uchazeči vázáni svými nabídkami

Uchazeči jsou vázáni svými nabídkami 30 dnů ode dne otevírání obálek.

## 10. Kritéria pro vyhodnocení nabídek

Vyhodnocení nabídek provede hodnotící komise.

Základním hodnotícím kritériem pro zadání veřejné zakázky je ekonomická výhodnost nabídky. Nabídky budou posuzovány podle dílčích hodnotících kritérií, kterými jsou:

Celková nabídková cena včetně DPH	100%
-----------------------------------	------

## 11. Ostatní

Zadavatel si vyhrazuje právo:

- odmítnout všechny předložené nabídky uchazečů bez náhrady vynaložených nákladů,
- výzvu na zakázku bez udání důvodu zrušit,
- jednat dále s uchazečem o předloženém návrhu smlouvy o plnění zakázky,
- nevracet podané nabídky.



Ing. Pavel Dominik  
starosta města



MĚSTO BŘECLAV

## Technická specifikace

Předmětem soutěže je dodávka i s montáží 4 kuchyňských linek do jednotlivých podlaží hlavní budovy MÚ Břeclav.

Každá kuchyňská linka je asi 196 cm široká a výška po parapet činí 96 cm. Hloubka skříňek spodních je 60 cm a dělí se na skříňku dřezovou šířky 60 cm, skříňku trojzásuvkovou šířky 70 cm a skříňku dveřovou se šířkou 60 cm (viz obr. č.1). Všechny skříňky i se zásuvkami budou opatřeny zámky na generální klíč. Součástí kuchyňské linky je zádový obklad 196/60 cm s policí umístěnou na zádovém obkladu s rozměrem 120/25 cm. Provedení bude z materiálu do vysoce odolného prostředí jako například LTD EGGER, ABS hranami nebo s použitím jiných obdobných materiálů se stejnými nebo lepšími vlastnostmi.

Uvedené rozměry jsou pouze informativní.

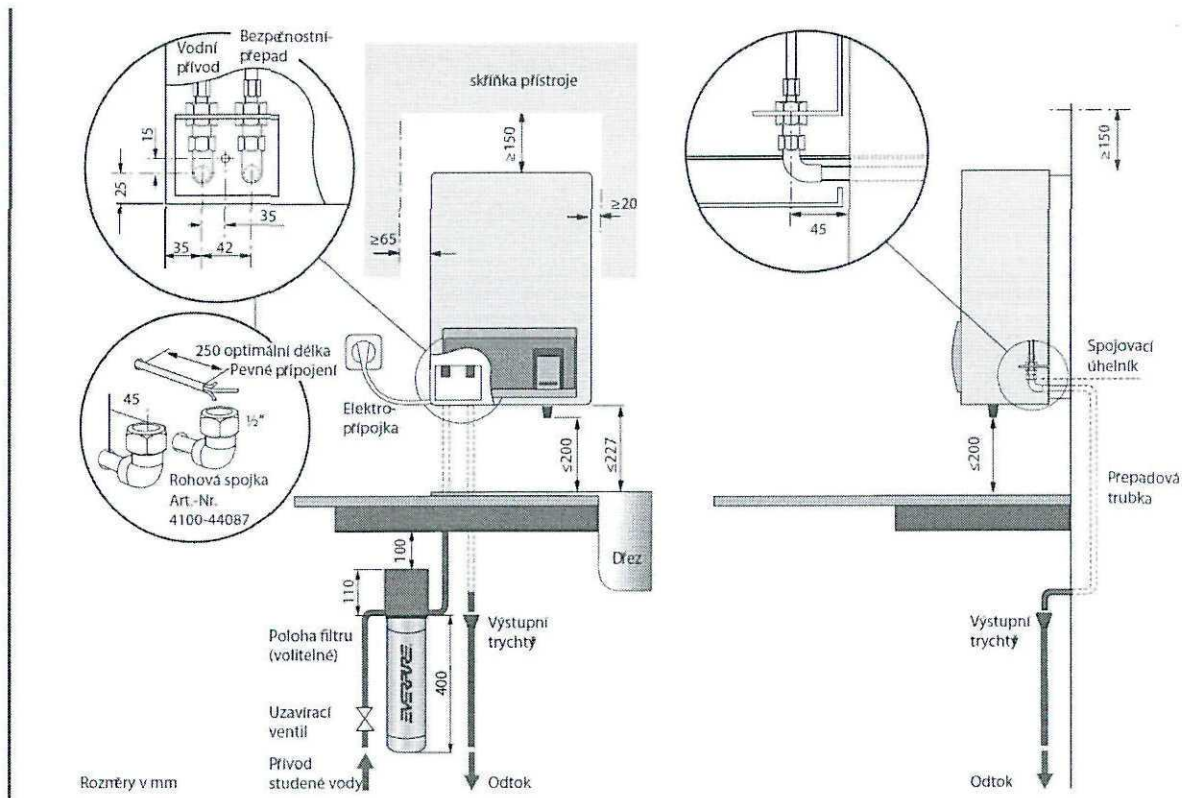
Součástí dodávky bude rovněž zapojení vodoinstalace, baterií a příprava odpadu pro výrobek vařící vody podle obr. č 2.

Barevné provedení nábytku bude řešeno až s vítězem této veřejné zakázky.

Obr.č.1



Obr. č.2



### Položkový rozpočet

poř.č.	název	ks	cena vč. DPH
1.	pracovní deska	4	
2.	zádová deska s přípravou na zásuvky 240V a otvorem pro automat na vařící vodu	4	
3.	skříňky	4	
4.	úchytky	15	
5.	dřez s odkapávací plochou	4	
6.	baterie	4	
7.	montáž nábytku	1	
8.	zapojení vodo	4	
9.	příprava vodoinstalace pro automat na vařící vodu	4	
10.	doprava	1	
	cena celkem		